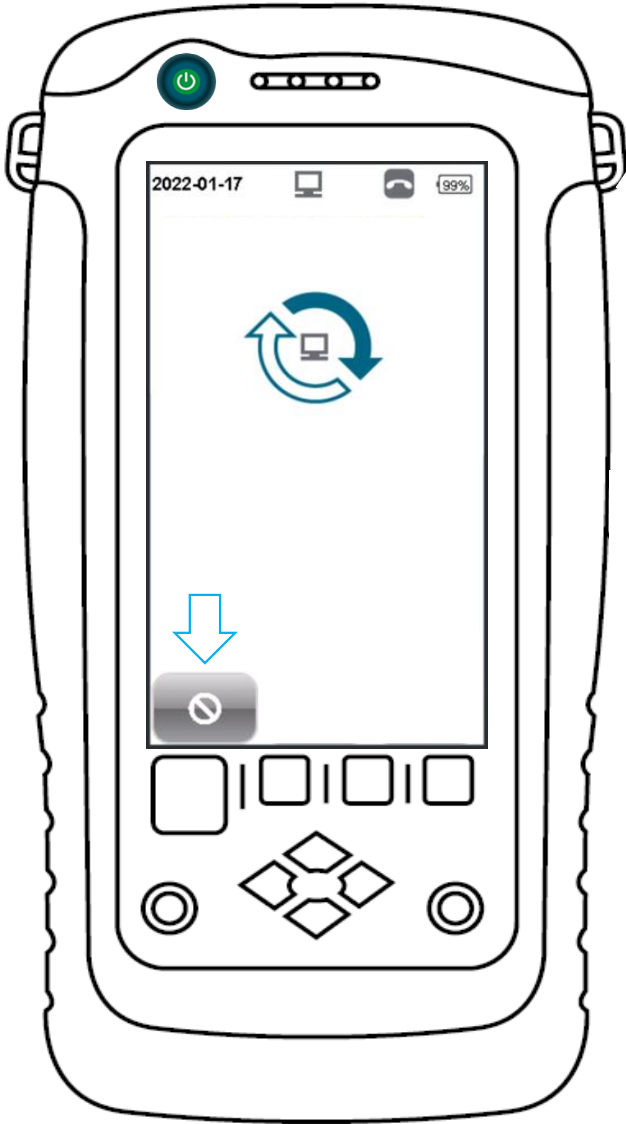
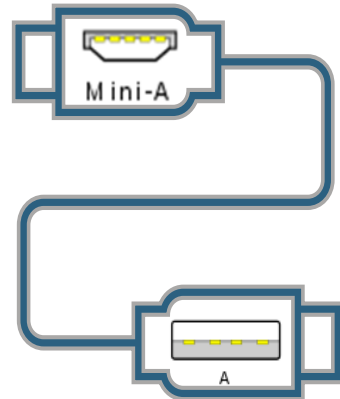


# Guide rapide pour le télé-affichage PC du WireXpert



- 1) Allumer WireXpert et attendre que l'écran d'accueil s'affiche
- 2) Connectez WireXpert et le PC en utilisant un câble USB Mini A - WX à USB A – PC



- 3) Appuyez sur le bouton CANCEL de WireXpert



- 4) Lancez CERHOST.EXE sur votre PC

CERHOST est téléchargé avec eXport, Softing IT :

<https://itnetworks.softing.com/fr/telechargements/telechargements/>

Le chemin du fichier sur votre PC est

C : \Program Files (X86)\Softing ITRéseaux\eXport\WPRemoteDisp



cerhost.exe